

Wildbienenhäuschen verschiedener Form und Größe

Klein:

Maße:

Boden: 16x14cm

Seiten: 20x14cm

Decke: 21x14cm

(Außenkanten 30° Schräge als Dachauflage; schräg feilen)

Dach (pro Seite): 16x16cm (steht 2 cm über)
(30° Schräge)

Rückwand: 17,5x16cm

Brettstärke: 20-25 mm

Wichtig: die Klötze für die Löcher müssen aus **Hartholz** sein (**Eiche, Esche**)

Die Röhrrchen können aus **Bambus, Holunder oder Schilf** sein!

Die Röhrrchen mit Baukleber einkleben und **hinten verschließen** (z.B. auch mit Baukleber), wenn kein Knoten drin ist!



Löcher: 3 – 8 mm Durchmesser; nicht ganz durchbohren, so dass hinten verschlossen ist!! Löcher anphasen (entgraten), sonst Verletzungsgefahr für die Bienen.

Zum Schluß auf das Dach **Dachpappe** nageln und vorne 2-3 cm überstehen lassen

Mittelgroß:

Maße:

Boden: 22x14cm

Seiten: 20x14cm

Decke: 27x14cm

(Außenkanten 30° Schräge als Dachauflage)

Dach: 20x16cm (steht 2 cm über)
(30° Schräge)

Rückwand: 22x18cm

Groß:

Maße:

Boden: 40x13cm

Seiten: 40x13cm

Decke: 45x13cm

(Außenkanten 30° Schräge als Dachauflage)

Dach: 40x15cm (steht 2 cm über)
(30° Schräge)

Rückwand: 35x40cm

Brettstärke: 25 mm



Beispiel für ein großes Wildbienenhaus.

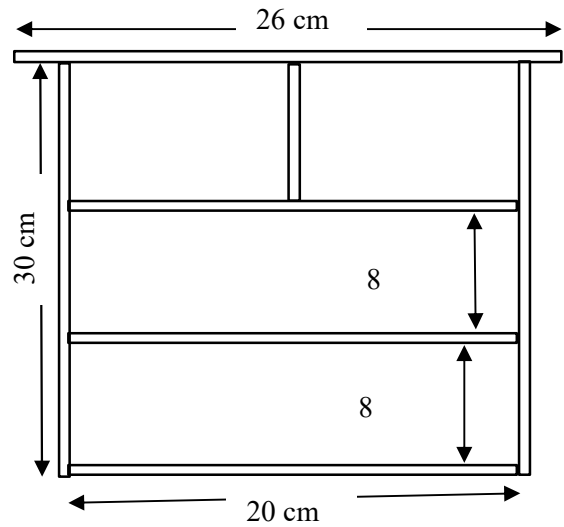
Der Maschendraht dient zum Fernhalten von Spechten, die gerne die verschlossenen Löcher aufhacken und die Larven rausholen.

Gefüllt ist das Haus mit

- gebohrten Hartholz-Klötzen
- Bambus-Röhrchen
- Schilfröhrchen,
- gebohrten Holunderstücken
- Lehm

Wildbienenhaus mit „Flachdach“

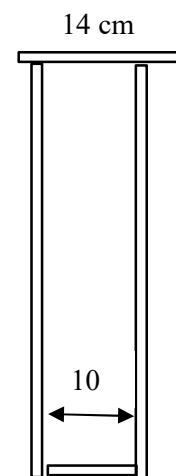
(ist einfacher zu bauen)



Vorderansicht



Seitenansicht



Anmerkungen:

- Holzklötze: aus Hartholz; z.B. Eiche, Esche
- Löcher: 3 – 8mm Durchm.; **nicht ganz durchbohren!!** Löcher dürfen nur von einer Seite zugänglich sein.
- Löcher anphasen (entgraten), sonst Verletzungsgefahr für die Bienen.
- Schilf-, Holunder- und Bambusröhrchen auch verwendbar. Eine Seite mit z.B. Baukleber verschließen.
- Auf der Rückseite kann noch eine Sperrholzplatte angebracht werden.
- Auf das Dach als Wetterschutz Dachpappe nageln

Mini (zum Basteln für Kinder):

Maße:

Boden: 9x9cm
Seiten: 9x10cm
Dach: 11x11cm (steht 1cm über)
Rückwand: 11x10cm

Brettstärke: 10 mm (z.B. Sperrholz)

alternativ: Blechdose

