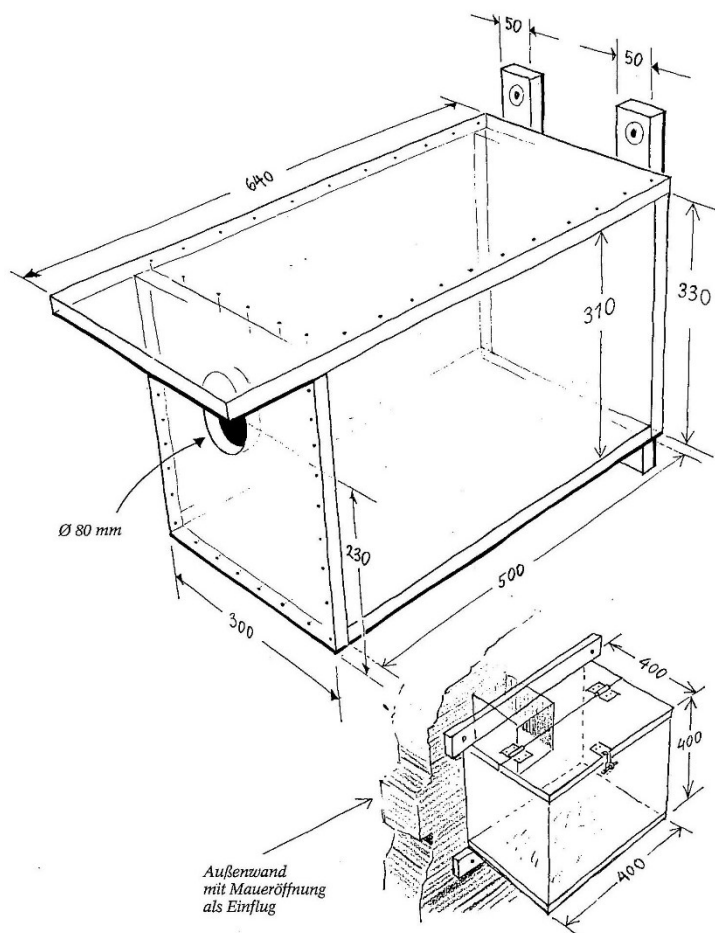


Nistkasten für die Dohle



Holzliste:

- ungehobelte Bretter; Stärke **25mm**
- Boden: 30x50 cm
- Vorder- und Rückwand: 30x32 cm
- Seitenwände: 30x50 cm
- Dach: 30x64 cm (bei Montage außen)
30x55 cm (bei Innen-Montage)
- Einflugloch: 80mm; 23 cm vom Boden
- Anbringung: entweder Leisten oder Dreieck-Stützen
- Aufhängehöhe: 3 – 5 m



Dohlenkasten für Außenwandmontage



Dohlenkasten für Innenwandmontage
mit Maueröffnung



Auflagestützen für Wandmontage